

*Паспорт*

*КСДП.434773.015-01 ПС*

Трехфазный  
**СТАБИЛИЗАТОР**  
переменного напряжения  
**СКМ-9000-3-1**



AB24



## Трехфазный стабилизатор переменного напряжения СКМ-9000-3-1

### Содержание

|   |   |
|---|---|
| Введение.....   | 2 |
| 1 Назначение.....   | 2 |
| 2 Сведения об изделии и технические данные.....             | 3 |
| 3 Комплектность.....  | 4 |
| 4 Порядок монтажа стабилизатора.....                        | 4 |
| 5 Свидетельство о приемке.....                              | 6 |
| 6 Свидетельство об упаковывании.....                        | 6 |
| 7 Ресурсы, сроки службы и хранения, гарантии изготовителя.. | 7 |
| 8 Сведения о рекламациях.....                               | 7 |
| Приложение А – Габаритные размеры.....                      | 8 |
| Приложение Б – Габаритные и установочные размеры рамы ....  | 9 |

Авторские права © 2008 ООО “АТС-КОНВЕРС”

Все права защищены в соответствии с Законом об авторском праве и смежных правах. Любое несанкционированное использование данного документа или его фрагментов, включая копирование, тиражирование и распространение преследуется законом в соответствии со статьей 146 УК РФ



## Введение

Настоящий паспорт предназначен для ознакомления с правилами эксплуатации трехфазного стабилизатора переменного напряжения СКМ-9000-3-1, далее по тексту именуемого “стабилизатором”.

Трехфазный стабилизатор переменного напряжения СКМ-9000-3-1 состоит из трех однофазных стабилизаторов переменного напряжения СКМ-3000-1 КСДП.434773.012 ТУ, устанавливаемых на объединительную раму. Опционально в состав стабилизатора может входить устройство синхронного включения УСВ-25А КСДП.644142.001-01, предназначенное для отключения трехфазных нагрузок потребителя при пропадании напряжения хотя бы на одной из фаз и последующего их включения при появлении всех фазных напряжений. Устройство УСВ-25А необходимо при работе с трехфазными индуктивными нагрузками (электродвигатели, трансформаторы).

Стабилизатор имеет декларацию о соответствии «Общим техническим требованиям на электропитающие установки (централизованные и децентрализованные) и оборудование, входящее в их состав» № Д-Э-0159 от 15.04.2005 г., выданную Федеральным агентством связи и действительную до 06.04.2015 г.

При эксплуатации стабилизатора необходимо использовать настоящий паспорт, руководство по эксплуатации однофазного стабилизатора переменного напряжения СКМ-3000-1 КСДП.434773.014-01 РЭ и паспорт устройства синхронного включения УСВ-25А КСДП.644142.001 ПС. При точном выполнении нижеприведенных инструкций стабилизатор обеспечит Ваше оборудование устойчивым и надежным электропитанием.

## 1 Назначение

**1.1** Стабилизатор предназначен для питания напряжением переменного тока 220/380 В частотой 50 Гц трехфазных приемников мощностью до 9000 ВА, либо трех однофазных приемников мощность до 3000 ВА каждый в условиях низкого качества сети внешнего электроснабжения.

Стабилизатор автоматически поддерживает выходное напряжение каждой фазы в диапазоне допустимых значений установившегося отклонения в соответствии с ГОСТ 13109-97 при кратковременных и длительных отклонениях напряжения сети от номинального значения в диапазоне от 160 до 295 В, а также обеспечивает подавление импульсных перенапряжений и высокочастотных помех, возникающих в электросетях.

**1.2** Стабилизатор предназначен для эксплуатации в помещениях с искусственно регулируемые климатическими условиями в длительном (непрерывном) режиме работы в условиях воздействия:

- температуры окружающего воздуха от 274 до 313 К (от 1 до 40 °С);
- относительной влажности воздуха не более 80 % при температуре не выше 298 К (25 °С);
- атмосферного давления от 60 до 106,7 кПа (от 450 до 800 мм рт. ст.);
- атмосферы типа II по ГОСТ 15150–69;
- механических факторов внешней среды по группе М1 ГОСТ 17516.1–90.

Степень защиты стабилизатора от проникновения посторонних тел и воды – IP20 по ГОСТ 14254–96. Окружающая среда не должна содержать токопроводящей пыли и химически активных веществ.



**1.3** Стабилизатор соответствует требованиям безопасности по ГОСТ Р МЭК 335-1–94 для приборов класса I по способу защиты человека от поражения электрическим током.

**1.4** При эксплуатации стабилизатор не требует постоянного присутствия обслуживающего персонала.

## **2 Сведения об изделии и технические данные**

**2.1** Технические данные и характеристики стабилизатора приведены в таблице 1. Габаритные размеры стабилизатора приведены в приложении А, габаритные и установочные размеры рамы для крепления стабилизатора приведены в приложении Б.

**Таблица 1 – Технические данные и характеристики**

| Параметр, единица измерения   | Значение параметра               |
|---|----------------------------------|
| <b>Входные параметры</b>  |                                  |
| Рабочий диапазон фазного напряжения, В (программируется в указанных пределах)                         | 141 – 304                        |
| Установленный изготовителем диапазон фазного напряжения, В  | 155 – 304                        |
| Предельный диапазон фазного напряжения, В   | 130 – 420                        |
| Диапазон частоты напряжения, Гц (программируется в указанных пределах)                                | 44 – 65                          |
| Установленный изготовителем диапазон частоты напряжения, Гц   | 44,5 – 55,5                      |
| Входной ток при номинальной нагрузке, А, не более   | 3 x 17                           |
| <b>Выходные параметры</b>   |                                  |
| Выбираемое пользователем номинальное выходное напряжение, В   | 200 / 210 / 220 / 230 / 240      |
| Установленное изготовителем номинальное выходное напряжение, В  | 220                              |
| Номинальный выходной ток <i>I<sub>ном</sub></i> , А   | 3 x 14                           |
| Номинальная выходная мощность, В·А / Вт   | 9000 / 9000                      |
| Коэффициент мощности нагрузки   | 0,5 – 1                          |
| Коэффициент амплитуды тока нагрузки, не более   | 3,5                              |
| КПД при номинальной нагрузке в рабочих диапазонах входного напряжения и температуры воздуха, не менее | 0,95                             |
| <b>Условия работы</b>   |                                  |
| Режим работы  | Непрерывный                      |
| Рабочая температура окружающего воздуха, °С   | от + 1 до + 40                   |
| Температура транспортирования / хранения, °С  | от - 50 до + 50 / от + 5 до + 40 |
| Охлаждение стабилизатора  | Естественное                     |
| Степень защиты по ГОСТ 14254  | IP20                             |
| Исполнение по воздействию внешних механических факторов по ГОСТ 17516.1                               | M1                               |
| <b>Размеры и масса</b>  |                                  |
| Габаритные размеры, мм, не более  | 620 x 400 x 190                  |
| Масса / масса в упаковке, кг, не более  | 35,0 / 44,7                      |

**2.2** Основные сведения и технические данные составных частей трехфазного стабилизатора приведены в руководстве по эксплуатации однофазного стабилизатора переменного напряжения СКМ-3000-1 КСДП.434773.014-01 РЭ.



### 3 Комплектность

3.1 Стабилизатор поставляется в комплекте, указанном в таблице 2.

**Таблица 2 – Комплект поставки стабилизатора**

| Наименование изделия, составной части, документа                       | Обозначение              | Кол-во, шт. | Примечание |
|--|--------------------------|-------------|------------|
| Однофазный стабилизатор переменного напряжения СКМ-3000-1              | КСДП.434773.014-01       | 3           |            |
| Паспорт на трехфазный стабилизатор переменного напряжения СКМ-9000-3-1 | КСДП.434773.015-01<br>ПС | 1           |            |
| Монтажный комплект МК7 (рама)  | КСДП.687445.002          | 1           |            |
| Упаковка   | КСДП.465926.037          | 1           |            |
| Комплект ЗИП ремонтный (ЗИП-Р)   | КСДП.305654.003          | –           | *          |
| Устройство синхронного включения УСВ-25А                               | КСДП.644142.001-01       | 1           | *          |
| Автоматический выключатель 20 А /3 ф                                   | S253 C20 “ABB”           | –           | *          |

\* Поставка производится по отдельному требованию заказчика

### 4 Порядок монтажа стабилизатора

4.1 Извлечь стабилизатор и его составные части из упаковки, произвести внешний осмотр, проверить комплектность согласно разделу 3. Выдержать стабилизатор в течение 3 ч при температуре  $(25 \pm 5) ^\circ\text{C}$ , если он длительное время находился в условиях воздействия отрицательных температур.

4.2 Используя составные части МК7 КСДП.687445.002, собрать раму (рисунок 1) в следующей последовательности:

- соединить между собой верхнюю и нижнюю опоры (соответственно **1** и **2**) стяжками **3**. Для соединения использовать винты М4-6gx8.36.016, шайбы-гровер 4.65Г.019, шайбы 4.01.016, которые входят в МК7;
- закрепить раму на поверхности (вертикальной или горизонтальной), используя отверстия в раме **4**. Разметку крепления к поверхности следует производить в соответствии с приложением Б.

**ВНИМАНИЕ!** Убедитесь в надежности крепления рамы к вертикальной поверхности

- вкрутить болты М6x16 на  $\frac{1}{4}$  их длины в отверстия **5**;
- поочередно установить три стабилизатора СКМ-3000-1 на раму, докрутить болты.

Стабилизаторы устанавливать в рабочее положение в соответствии с указаниями приложения А.

**ВНИМАНИЕ!** Необходимо снять резиновые ножки стабилизатора СКМ-3000-1 перед его установкой на раму

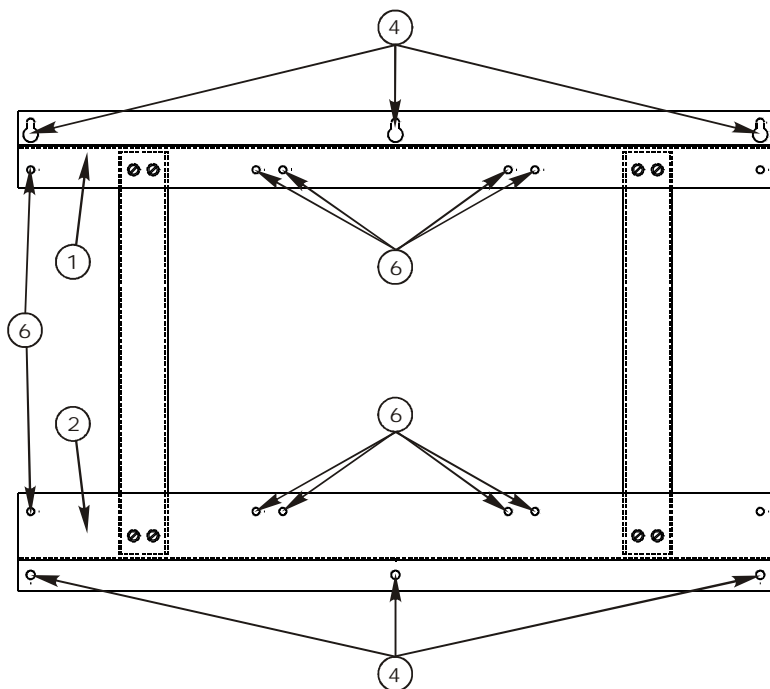


Рисунок 1 – Рама для установки стабилизаторов СКМ-3000-1

**4.3** Соединить клемму защитного заземления каждого стабилизатора СКМ-3000-1 с рамой в соответствии с рисунком 2. Соединение производить проводником заземления **6**, который крепится к раме болтами М5-6gx12.36.039 (с никелевым покрытием). Проводники заземления и болты крепления входят в состав МК7.

**4.4** Соединить болт защитного заземления рамы **7** с контуром защитного заземления.

**4.5** Произвести подключение изделия к сети и нагрузке в соответствии с руководством по эксплуатации стабилизатора переменного напряжения СКМ-3000-1 КСДП.434773.014-01 РЭ и паспортом устройства синхронного включения УСВ-25А КСДП.644142.001 ПС при наличии данного устройства в составе изделия.

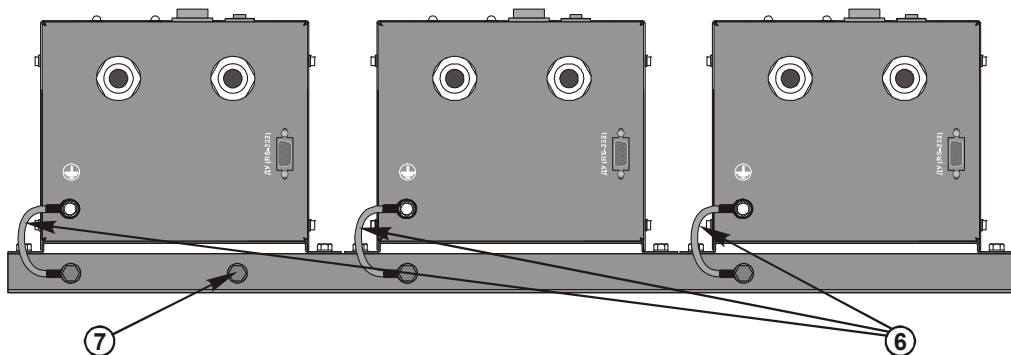


Рисунок 2 – Стабилизаторы СКМ-3000-1 на раме



## 5 Свидетельство о приёмке

Стабилизатор переменного напряжения СКМ-9000-3-1, заводской № \_\_\_\_\_ соответствует требованиям КСДП.434773.012 ТУ и признан годным для эксплуатации

Дата выпуска « \_\_\_\_ » \_\_\_\_\_ 201\_ г.

\_\_\_\_\_  
М.К. \_\_\_\_\_  
личные подписи (оттиски личных клейм) должностных лиц  
предприятия-изготовителя, ответственных за приемку изделия

### Заключение представителя заказчика

Стабилизатор переменного напряжения СКМ-9000-3-1, заводской № \_\_\_\_\_ соответствует требованиям КСДП.434773.012 ТУ и признан годным для эксплуатации

\_\_\_\_\_  
Представитель заказчика  
(при наличии)

М.П. \_\_\_\_\_  
личная подпись \_\_\_\_\_  
расшифровка подписи \_\_\_\_\_

« \_\_\_\_ » \_\_\_\_\_ 201\_ г.

## 6 Свидетельство об упаковке

Стабилизатор переменного напряжения СКМ-9000-3-1, заводской № \_\_\_\_\_ упакован предприятием-изготовителем ООО «АТС-КОНВЕРС» согласно требованиям, предусмотренным конструкторской документацией. В состав стабилизатора входят однофазные стабилизаторы переменного напряжения СКМ-3000-1 с заводскими номерами: № \_\_\_\_\_, № \_\_\_\_\_, № \_\_\_\_\_.

Дата упаковки « \_\_\_\_ » \_\_\_\_\_ 201\_ г.

Упаковку произвел \_\_\_\_\_  
личная подпись \_\_\_\_\_  
расшифровка подписи \_\_\_\_\_

Прибор после упаковки принял \_\_\_\_\_  
личная подпись \_\_\_\_\_  
расшифровка подписи \_\_\_\_\_



## **7 Ресурсы, сроки службы и хранения, гарантии изготовителя**

**7.1** Ресурсы, сроки службы и хранения, гарантии изготовителя приведены в руководстве по эксплуатации стабилизатора переменного напряжения СКМ-3000-1 КСДП.434773.014-01 РЭ и паспорте устройства синхронного включения УСВ-25А КСДП.644142.001 ПС.

**7.2** Послегарантийный ремонт стабилизатора производится по отдельному договору.

Дата ввода в эксплуатацию:

---

заполняется потребителем

---

должность, фамилия и подпись

## **8 Сведения о рекламациях**

**8.1** В случае выявления неисправности стабилизатора в период действия гарантийного срока, а также обнаружения некомплектности (при распаковывании) потребитель должен предъявить рекламацию предприятию-изготовителю.

**8.2** Рекламацию на стабилизатор не предъявляют:

- по истечении гарантийного срока;
- при нарушении потребителем правил эксплуатации, хранения, транспортирования, монтажа, установленных в настоящем паспорте.

**8.3** Рекламации высылаются по адресу предприятия-изготовителя:

**ООО “АТС–КОНВЕРС”**

**Россия, 180004, г. Псков, ул. Я. Фабрициуса, 10;**

**для почтовых отправлений: 180000, г. Псков, а/я 314;**

**тел./факс: (8112) 66–72-72 (многоканальный);**

**E-mail: [service@atsconvers.ru](mailto:service@atsconvers.ru)**

**<http://www.atsconvers.ru>**





## Приложение А

### ГАБАРИТНЫЕ РАЗМЕРЫ

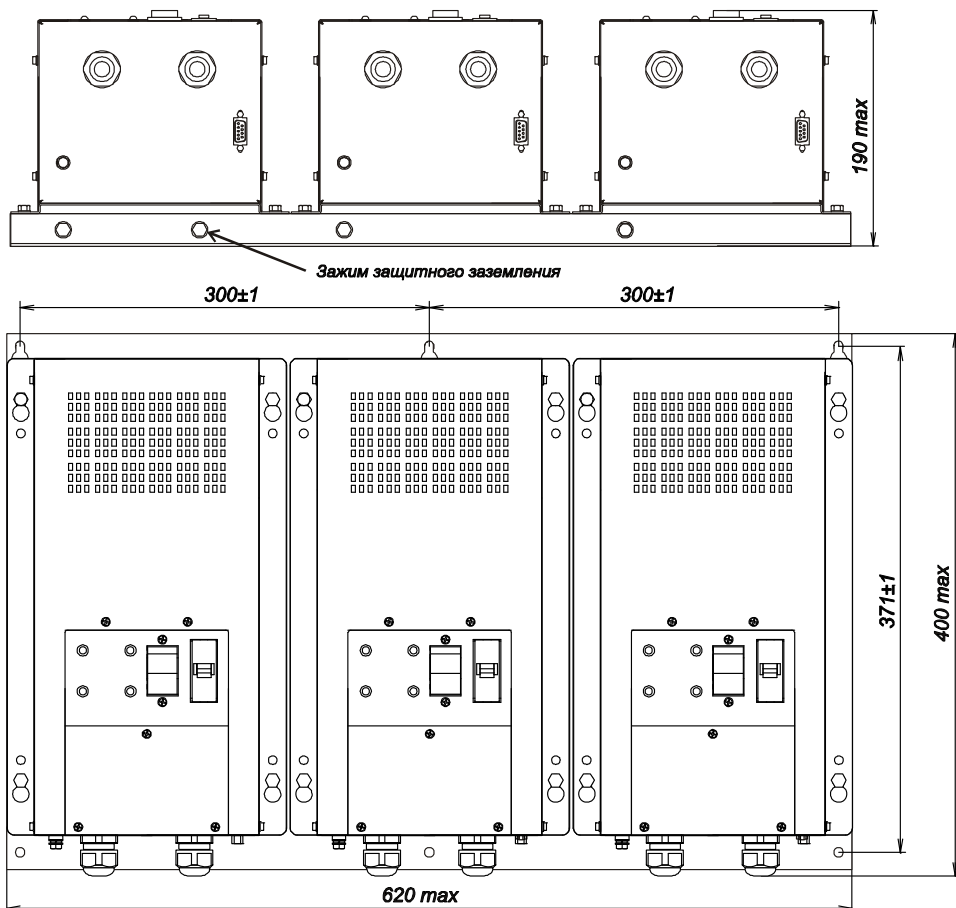


Рисунок А.1 – Габаритные размеры стабилизатора СКМ-9000-3-1

**Внимание!** Удалить съемные ножки стабилизаторов СКМ-3000-1 перед монтажом

Примечание:

на рисунке указано рабочее положение стабилизатора при монтаже на вертикальные поверхности

## Приложение Б

### ГАБАРИТНЫЕ И УСТАНОВОЧНЫЕ РАЗМЕРЫ РАМЫ

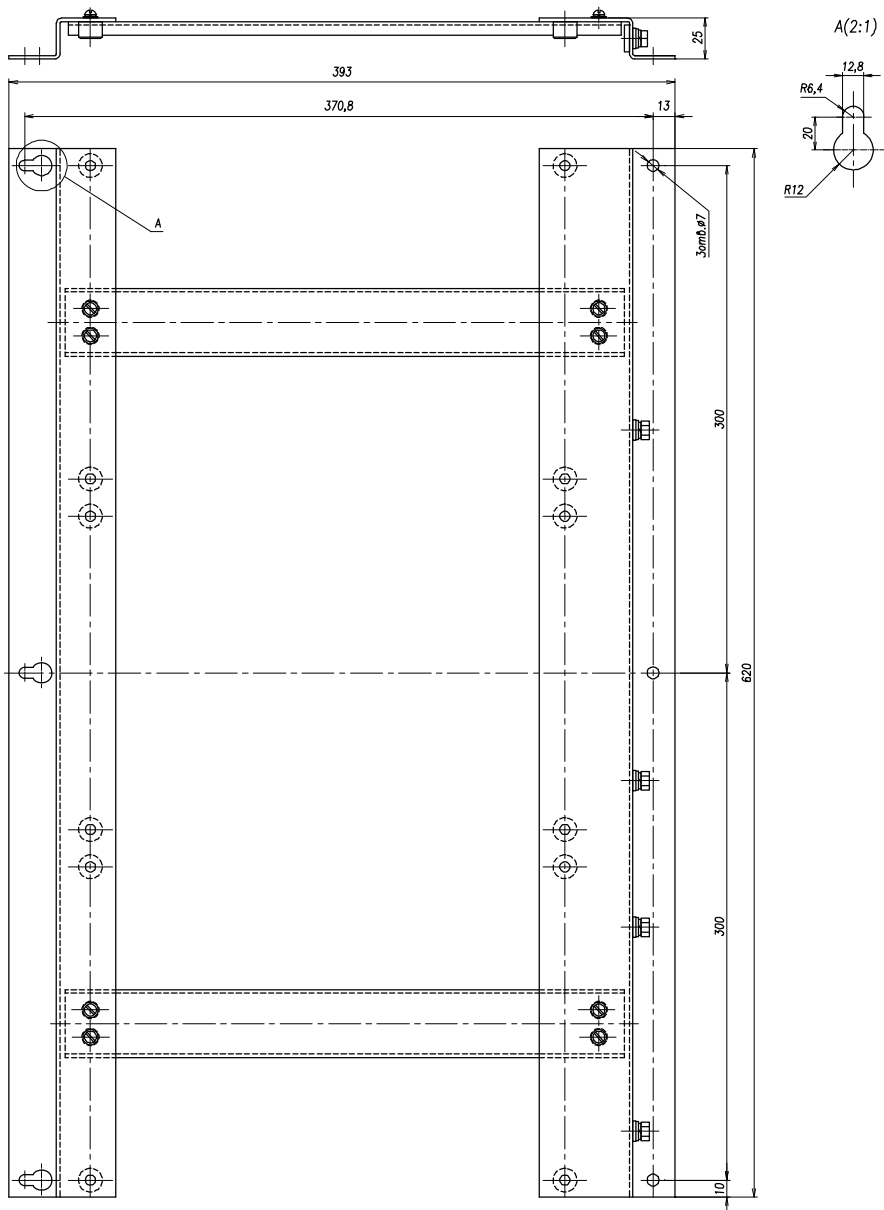


Рисунок Б.1 – Габаритные и установочные размеры рамы